

**Miele**

SOFTTRONIC



# Инструкция по эксплуатации Автоматическая стиральная машина W 3444 WPS

До установки, подключения и подготовки машины к работе **обязательно** прочтите данную инструкцию по эксплуатации.

Вы обезопасите себя и предотвратите повреждения прибора.



## Утилизация транспортной упаковки

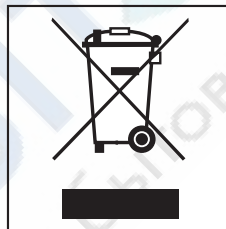
Упаковка защищает стиральную машину от повреждений при транспортировке. Материалы, используемые при изготовлении упаковки, выбраны исходя из соображений безопасности для окружающей среды и возможности технической утилизации и могут быть переработаны.

Возвращение упаковки для ее вторичной переработки приводит к экономии сырья и уменьшению количества отходов.

Просим Вас по возможности сдать упаковку в пункт приема вторсырья.

## Утилизация отслужившего прибора

Отслужившие электрические и электронные приборы часто содержат ценные компоненты. В то же время материалы приборов содержат вредные вещества, необходимые для работы и безопасности техники. При неправильном обращении с отслужившими приборами или их попадании в бытовой мусор такие вещества могут нанести вред здоровью человека и окружающей среде. Поэтому не рекомендуется выбрасывать отслужившие приборы вместе с обычным бытовым мусором.



Рекомендуем Вам сдать отслуживший прибор в пункт приема и утилизации электрических и электронных приборов.

До момента отправления на утилизацию отслуживший прибор должен храниться в безопасном для детей состоянии. Информация об этом представлена в настоящей инструкции в главе "Указания по безопасности и предупреждения".

<b>Ваш вклад в защиту окружающей среды</b> .....	2
Утилизация транспортной упаковки .....	2
Утилизация отслужившего прибора .....	2
<b>Указания по безопасности и предупреждения</b> .....	6
<b>Управление стиральной машиной</b> .....	10
Панель управления .....	10
<b>Ввод в эксплуатацию</b> .....	12
<b>Экологичная стирка</b> .....	13
Расход электроэнергии и воды .....	13
Моющие средства .....	13
Правильный выбор дополнительных функций (Короткая, Замачивание, Предварительная) .....	13
Если белье будет сушиться в сушильной машине .....	13
<b>Правильное проведение стирки</b> .....	14
Краткая инструкция .....	14
<b>Дополнительные функции</b> .....	19
Короткая .....	19
Предварительная стирка .....	19
Замачивание .....	19
Больше воды .....	19
<b>Отжим</b> .....	20
Скорость вращения барабана при последнем отжиге .....	20
Отжим с полосканием .....	20
Отказ от окончательного отжима (Без слива) .....	20
Отказ от отжима с полосканием и окончательного отжима .....	20
<b>Обзор программ</b> .....	21
<b>Выполнение программы</b> .....	23

<b>Изменение хода программы</b> . . . . .	25
Отмена программы . . . . .	25
Остановка выполнения программы . . . . .	25
Изменение программы . . . . .	25
Пропуск цикла программы . . . . .	25
Добавление или извлечение белья . . . . .	26
Электронная блокировка программы . . . . .	26
Функция электронного замка . . . . .	27
<b>Моющие средства</b> . . . . .	28
Правильный выбор моющих средств . . . . .	28
Смягчитель воды . . . . .	29
Составное моющее средство . . . . .	29
Средства для ухода за бельем . . . . .	30
Автоматическое использование добавок . . . . .	30
Отдельное использование ополаскивателя, добавки для придания формы или крахмаливание . . . . .	30
Обесцвечивание / окрашивание . . . . .	30
<b>Чистка и уход</b> . . . . .	31
Чистка стиральной машины . . . . .	31
Чистка кюветы для моющего средства и добавок по уходу за бельем . . . . .	31
Чистка фильтра в системе подачи воды . . . . .	32
<b>Помощь при неполадках</b> . . . . .	33
Что делать, если . . . . .	33
Не начинается процесс выполнения программы стирки . . . . .	33
Программа стирки была прервана и появляется сообщение о неисправности . . . . .	34
Программа стирки выполняется как обычно, однако, появляется сообщение о неполадке . . . . .	35
Общие неполадки или неудовлетворительный результат стирки . . . . .	36
Дверца люка не открывается нажатием кнопки Дверца . . . . .	38
Открывание дверцы загрузочного люка при засорении слива и/или отсутствии электропитания . . . . .	39
Засорение слива . . . . .	39
Открывание дверцы загрузочного люка . . . . .	40

<b>Сервисная служба</b> .....	41
Ремонтные работы .....	41
Обновление программ (модернизация) .....	41
Условия гарантии и гарантийный срок. ....	41
Принадлежности, приобретаемые дополнительно .....	41
Сертификат .....	41
Срок службы. ....	41
<b>Установка и подключение</b> .....	42
Вид спереди .....	42
Вид сзади .....	43
Поверхность для установки .....	44
Установка стиральной машины .....	44
Удаление транспортировочного крепления .....	44
Установка транспортировочного крепления .....	46
Выравнивание машины .....	47
Выворачивание и закрепление ножек. ....	47
Встраивание под столешницу .....	48
Установка стиральной и сушильной машин в колонну .....	48
Система защиты от протечек воды Miele .....	49
Подача воды. ....	50
Слив воды. ....	52
Подключение к электросети. ....	53
<b>Параметры расхода</b> .....	54
<b>Технические параметры</b> .....	55
<b>Программируемые функции</b> .....	57
Система Больше воды .....	57
Щадящий режим .....	58
Охлаждение моющего раствора в программе хлопок/лен .....	59
Функция памяти. ....	60
Продолжительность замачивания .....	61

Обязательно прочтите данную инструкцию по эксплуатации перед первым включением стиральной машины. В ней содержатся важные указания по безопасности, использованию и техническому обслуживанию стиральной машины. Этим Вы защитите себя от возможных травм и сможете избежать повреждений стиральной машины. Сохраните, пожалуйста, настоящую инструкцию по эксплуатации и при возможности передайте ее следующему владельцу стиральной машины.

### Надлежащее использование

■ Стиральная машина предназначена исключительно для стирки текстильных изделий, на этикетке по уходу которых производителем декларировано, что они подходят для стирки в стиральных машинах. Использование машины в других целях может быть опасным. Производитель не несет ответственности за возможные повреждения, причиной которых является ненадлежащее использование или неправильная эксплуатация стиральной машины.

### Техническая безопасность

■ Проверьте стиральную машину перед установкой на наличие внешних видимых повреждений. Поврежденную стиральную машину запрещается устанавливать и вводить в эксплуатацию.

■ Перед подключением стиральной машины обязательно сопоставьте параметры подключения (предохранитель, напряжение, частота), приведенные на типовой табличке, с данными сети электропитания. Если возникают сомнения, проконсультируйтесь у специалиста-электромонтажника.

■ Электрическая безопасность стиральной машины гарантирована только в том случае, если она подключена к системе защитного заземления, выполненной в соответствии с предписаниями. Является исключительно важным, чтобы было соблюдено это основополагающее условие обеспечения электробезопасности, а в случае сомнений проверено специалистом-электромонтажником. Производитель не будет нести ответственности за повреждения, причиной которых является отсутствующее или оборванное защитное заземление.

## Указания по безопасности и предупреждения

■ Из соображений безопасности запрещается использовать для подключения кабели-удлинители (опасность возгорания вследствие перегрева).

■ Стиральная машина отвечает нормам технической безопасности. Неквалифицированный ремонт может стать для потребителя причиной непредусмотренных опасностей, за которые производитель не может нести ответственности. Ремонтные работы могут проводиться только авторизованными фирмой Miele организациями.

■ В случае повреждения или при очистке и уходе стиральная машина может считаться отсоединенной от электросети только в том случае, если:

- отсоединена от розетки сетевая вилка стиральной машины, или
- выключен защитный автомат на электрощитке, или
- полностью вывернут предохранитель на электрощитке.



## Указания по безопасности и предупреждения

■ Система защиты от протечек Miele защищает машину от повреждений, только если выполнены следующие условия:

- Надлежащим образом выполнено подключение воды и электропитания.
- При установленных неисправностях стиральная машина должна быть незамедлительно отремонтирована.

■ Вышедшие из строя детали и узлы должны заменяться только на оригинальные детали Miele. Только при использовании этих деталей производитель гарантирует, что в полном объеме будут выполнены требования по технике безопасности.

■ При повреждении сетевого кабеля его замена должна выполняться специалистом авторизованного сервисного центра Miele, т.к. в этом случае обеспечивается безопасность для пользователя.

## Эксплуатация

■ Установку и ввод в эксплуатацию машины на нестационарных объектах (например, на судах) могут выполнять только организации или специалисты при условии обеспечения ими безопасной эксплуатации машины.

■ Не устанавливайте стиральные машины в помещениях, где существует опасность промерзания. Замерзшие шланги могут прорваться или лопнуть, а надежность электроники при температурах ниже 0 градусов снижается.

■ Перед вводом в эксплуатацию необходимо снять транспортировочное крепление на обратной стороне стиральной машины (см. главу "Установка и подключение" раздел "Удаление транспортировочного крепления"). В противном случае при выполнении отжима неснятое крепление может повредить стиральную машину и стоящую рядом мебель/оборудование.

■ Перед длительным отсутствием (напр., отпуском) перекройте водопроводный кран, в особенности, если вблизи от стиральной машины в полу отсутствует слив (водосток).

■ Опасность залива водой!  
Убедитесь перед навешиванием сливного шланга на раковину, что слив воды происходит достаточно быстро. Зафиксируйте сливной шланг во избежание его сползания. Силой обратной отдачи сливающейся воды незакрепленный шланг может быть вытолкнут из раковины.

■ Следите за тем, чтобы в стиральную машину не попадали инородные тела (например, гвозди, иголки, монеты, канцелярские скрепки). Эти инородные тела могут повредить элементы конструкции машины (например, бак, барабан). В свою очередь поврежденные элементы конструкции могут впоследствии при стирке стать причиной повреждения белья.



## Указания по безопасности и предупреждения

■ При правильной дозировке моющего средства не требуется очищать машину от накипи. Если все же в Вашей стиральной машине образовался настолько сильный известковый налет, что очистка необходима, примените специальное средство для удаления накипи с анти-коррозионным действием. Такие средства Вы можете приобрести, обратившись в торговую организацию Miele или сервисную службу Miele. Следует строго придерживаться инструкции по применению средств для удаления известкового налета.

■ Белье, обработанное растворителем, перед стиркой необходимо тщательно прополоскать чистой водой.

■ Ни в коем случае не применяйте в стиральной машине моющие средства, содержащие растворители (например, бензин). Возможно повреждение конструктивных элементов машины и выделение ядовитых паров. Опасность возгорания и взрыва!

■ Разрешается использование специальных красителей для автоматических стиральных машин только в бытовых целях. Строго соблюдайте указания по применению фирмы-изготовителя.

■ Обесцвечивающие средства могут содержать соединения серы и, следовательно, вызывать коррозию. Не допускается использование обесцвечивающих средств в автоматических стиральных машинах.

### Если у Вас есть дети

■ Не оставляйте без надзора детей, если они находятся вблизи стиральной машины. Никогда не позволяйте детям играть со стиральной машиной.

■ Если Вы стираете при высоких температурах, помните о том, что смотровое стекло загрузочного люка сильно нагревается. Поэтому не позволяйте детям во время стирки прикасаться к смотровому стеклу.

### Использование принадлежностей

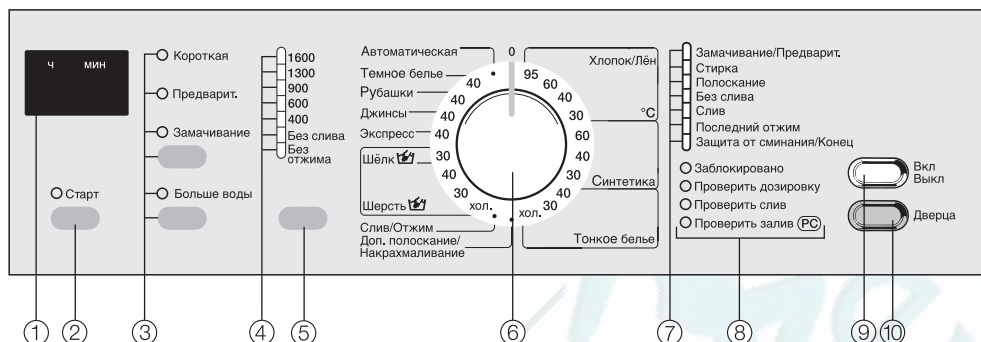
■ В прибор могут быть установлены или встроены только такие дополнительные принадлежности, которые поставляются исключительно фирмой Miele.

При установке и встраивании других деталей будет утрачено право на гарантийное обслуживание, а также может произойти потеря гарантированного качества работы прибора.

### Перед утилизацией отслужившего прибора

■ Выньте сетевую вилку из розетки. Приведите кабель сетевого питания и вилку в нерабочее состояние. Таким образом Вы предотвратите возможность несанкционированного ввода в эксплуатацию стиральной машины.

## Панель управления



### 1 Дисплей

подробная информация приведена на следующей странице

### 2 Кнопка **Старт**

служит для запуска программы стирки.

### 3 Кнопки выбора дополнительных функций

С помощью верхней кнопки Вы можете выбрать

дополнительные функции

*Короткая, Предварительная, Замачивание.*

С помощью нижней кнопки можно выбрать дополнительную функцию *Больше воды.*

Индикатор горит = функция выбрана

Индикатор не горит = функция не выбрана

### 4 Контрольные индикаторы скорости отжима

### 5 Кнопка отжима

служит для задания скорости вращения барабана при отжиме или выбора установок *Без слива* и *Без отжима*

### 6 Переключатель программ

служит для выбора основной программы стирки и относящейся к ней температуры. Переключатель можно поворачивать вправо или влево.

### 7 Индикация выполнения программы

информирует в процессе выполнения программы стирки о текущем этапе программы.

### 8 Контрольные лампочки сервиса/неисправностей

### 9 Кнопка **Вкл/Выкл**

включает/выключает или прерывает программу.

### 10 Кнопка **Дверца**

открывает дверцу люка

## Дисплей

Дисплей показывает:

- продолжительность программы (остаточное время)
- программируемые функции

## Продолжительность стирки

После запуска программы на дисплее высвечивается приблизительная продолжительность программы в часах и минутах.

В течение первых 10 минут стиральная машина определяет гигроскопичность (способность впитывать влагу) и количество белья. В связи с этим возможно увеличение или сокращение продолжительности программы.

## Программируемые функции

С помощью программируемых функций Вы можете настроить стиральную машину, в зависимости от Ваших индивидуальных потребностей. В режиме программирования выбранная функция будет показана на дисплее машины.

Стиральную машину перед первой стиркой следует правильно установить и подключить. Пожалуйста, примите во внимание сведения, приведенные в главе "Установка и подключение".

Из соображений безопасности невозможно включить отжим до выполнения процедуры по начальному вводу машины в эксплуатацию. Для активизации функции отжима необходимо выполнить программу стирки без белизны и без моющего средства.

Использование моющего средства может привести к чрезмерному пенообразованию!

Одновременно будет активизирована работа выпускного шарового клапана. В дальнейшем клапан обеспечивает полное использование моющего средства в процессе стирки.

- Откройте кран водоснабжения.
- Нажмите кнопку *Вкл/Выкл*.
- Поверните переключатель выбора программ в положение *Хлопок/Лен 60°C*.
- Нажмите кнопку *Старт*.

После окончания выполнения программы процедура по начальному вводу машины в эксплуатацию будет завершена.

## Расход электроэнергии и воды

- Используйте возможность максимальной загрузки машины в соответствующей программе стирки. Расход электроэнергии и воды в расчете на общее количество белья будет в этом случае оптимальным.
- Используйте программы *Автоматическая* и *Экспресс* для небольших партий белья.
- При неполной загрузке в программе *Хлопок/Лен* функция автоматического контроля загрузки обеспечит сокращение потребления воды, времени и электроэнергии. Вследствие этого в течение стирки возможна коррекция индикации длительности программы.
- Используйте вместо программы *Хлопок/Лен 95°C* программу *Хлопок/Лен 60°C*. Таким образом Вы сэкономите от 35% до 45% электроэнергии. Для отстирывания большинства загрязнений такой программы будет достаточно. Для въевшихся или застарелых загрязнений используйте дополнительную функцию *Замачивание*.
- Используйте дополнительную функцию *Замачивание* вместо функции *Предварительная*. Для замачивания и последующей основной стирки используется один и тот же моющий раствор.

## Моющие средства

- Рекомендуется использовать моющее средство в количестве, указанном на упаковке.
- При малой загрузке белья используйте меньшее количество моющих средств (примерно на  $\frac{1}{3}$  меньше при половинной загрузке).

## Правильный выбор дополнительных функций (Короткая, Замачивание, Предварительная)

Выбирайте для:

- слабозагрязненных текстильных изделий без заметных пятен программу стирки с дополнительной функцией *Короткая*.
- средне- и сильнозагрязненных изделий с заметными пятнами программу стирки без дополнительной функции.
- очень сильно загрязненных изделий программу стирки с дополнительной функцией *Замачивание*.
- текстильных изделий с большими загрязнениями (например, от пыли, песка) функцию *Предварительная*.

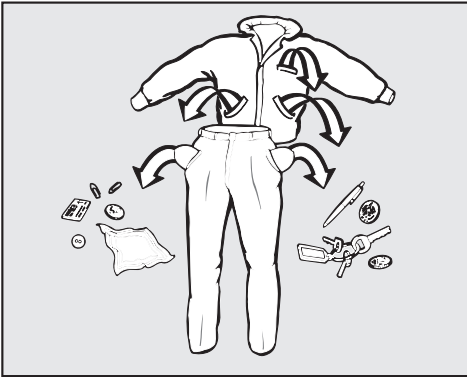
## Если белье будет сушиться в сушильной машине

- Для экономии электроэнергии при сушке выбирайте максимальную скорость отжима, допустимую для выбранной программы стирки.

## Краткая инструкция

Обозначенные цифрами (1, 2, 3, . . .) действия при эксплуатации стиральной машины. Вы можете использовать в качестве краткой инструкции.

### 1 Подготовка белья



■ Освободите карманы.

⚠ Посторонние предметы (например, иголки, монеты, канцелярские скрепки) могут повредить текстильные изделия и детали машины.

### Предварительная обработка пятен

■ Перед началом стирки удалите с текстильных изделий пятна, если они есть, по возможности, пока они еще свежие. Промокните пятна салфеткой из неокрашающейся ткани. Не тереть!

⚠ Ни в коем случае не используйте в стиральной машине химические (содержащие растворители) чистящие средства!

### Сортировка белья

■ Рассортируйте текстильные изделия по цвету и символам, содержащимся на этикетках по уходу (на воротничке или в боковом шве).

Темные текстильные изделия часто немного "линяют" при первых стирках. Поэтому, чтобы избежать окрашивания, стирать светлые и темные вещи следует отдельно.

### Общие рекомендации

- У гардин: удалить ролики и свинцовую ленту или увязать их в чехол.
- У бюстгалтеров: съемные "косточки" пришить или удалить.
- При стирке джинсов, брюк, трикотажных изделий (например, футболок, трикотажных рубашек): вывернуть изделие наизнанку, если это рекомендует изготовитель.
- Застежки-молнии, крючки и петли перед началом стирки застегнуть.
- Пододеяльники и наволочки застегнуть, чтобы в них не попали небольшие предметы одежды.

Не стирайте текстильные изделия, которые **не предназначены для стирки** (символ по уходу за изделием ☒).

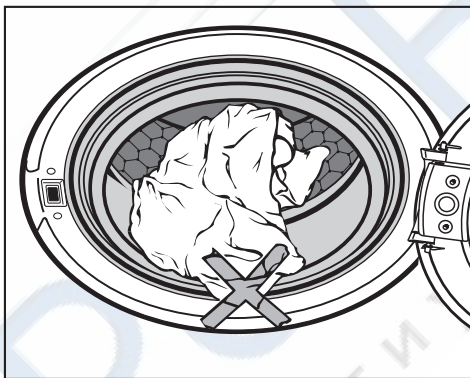


**2 Включить стиральную машину****3 Загрузить бельё**

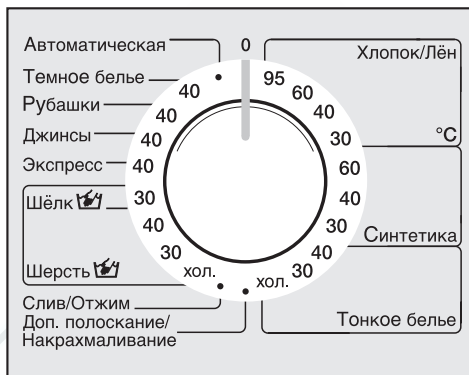
- Откройте дверцу люка кнопкой *Дверца*.
- Уложите бельё в барабан в разложенном и свободном состоянии. Стирка белья различного размера является более эффективной, изделия лучше распределяются при отжиме.

При максимальной загрузке расход электроэнергии и воды в расчете на общее количество белья будет самым оптимальным. Перегрузка ухудшает результат стирки и способствует образованию складок.

Следите за тем, чтобы бельё не защемилось между дверцей и уплотнением.



- Закройте дверцу люка легким толчком.

**4 Выбрать программу**

- Установите переключатель программ на желаемую программу.

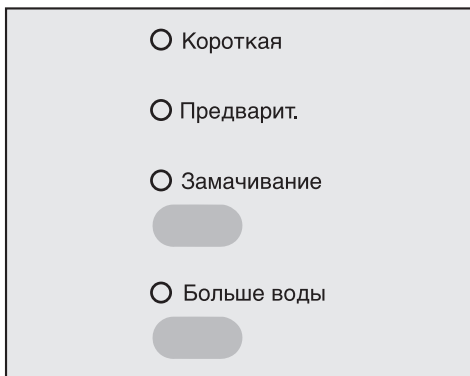
На дисплей выводится индикация приблизительной длительности программы.

## Правильное проведение стирки

### 5 Выбрать дополнительную функцию

С помощью верхней кнопки выполняется выбор функций в следующей последовательности: *Короткая* или *Предварительная* или *Замачивание* или без выбора функции.

С помощью нижней кнопки Вы выбираете дополнительную функцию *Больше воды*.

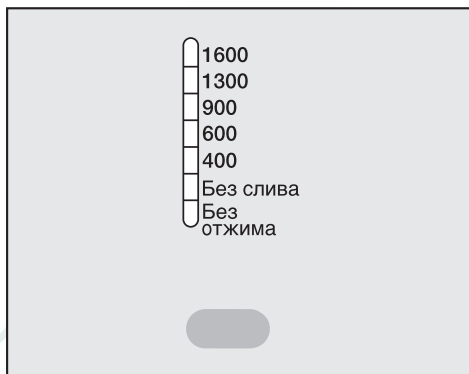


■ Выберите нужную дополнительную функцию.

Не все дополнительные функции могут быть выбраны для всех программ стирки.

Если дополнительная функция не выбирается, значит, она для данной программы стирки не допустима.

### 6 Выбрать скорость отжима



■ Нажимайте кнопку "Отжим" до тех пор, пока не загорится контрольная лампочка нужного числа оборотов при отжиге.

## 7 Загрузка моющих средств

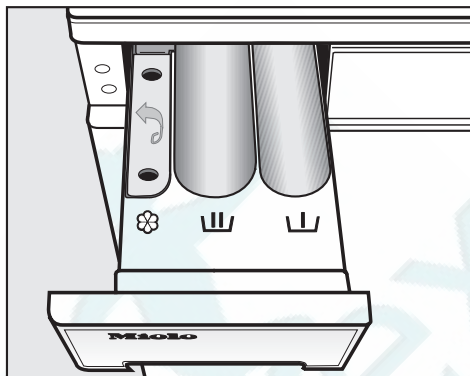
Правильная дозировка важна, так как . . .

. . . при недостатке моющих средств:

- белье не отстирывается и со временем становится серым и жестким.
- на белье остаются частицы жира.
- на нагревательном элементе образуется известковый налет.

. . . при избытке моющих средств:

- увеличивается пенообразование, в результате уменьшается механическое воздействие на ткань при стирке, снижается эффективность стирки, полоскания и отжима.
- расходуется больше воды за счет автоматически добавляемого цикла полоскания.
- наносится больший ущерб окружающей среде



- Выдвиньте отсек для моющих средств и заполните ячейки моющим средством.



Моющее средство для предварительной стирки (если выбрана эта функция,  $\frac{1}{4}$  рекомендованного общего количества моющего средства)



Моющее средство для основной стирки, включая замачивание



Ополаскиватель, добавка для придания формы или жидкий крахмал

- Закройте отсек для моющих средств и добавок.

Другую информацию о моющих средствах и их дозировке Вы найдете в главе "Моющие средства".

## Правильное проведение стирки

### 8 Запустить выполнение программы

- Нажмите мигающую кнопку *Старт*.

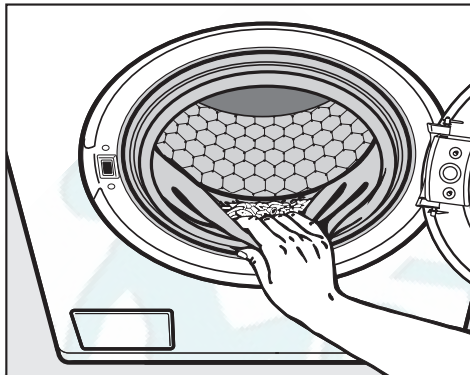
На дисплее появляется предполагаемая продолжительность программы. В течение первых 10 минут стиральная машина определяет гигроскопичность белья (способность впитывать влагу). Таким образом, возможно увеличение или уменьшение продолжительности программы.

### 9 Вынуть белье из машины

На окончании программы указывает индикатор *Защита от сминания/Конец*.

- Откройте дверцу люка кнопкой *Дверца*.
- Достаньте белье.

Не забывайте белье в барабане!  
При следующей стирке оно может дать усадку или окрасить другое белье.



- Проверьте отсутствие посторонних предметов в области уплотнения люка.
- Нажмите кнопку *Вкл/Выкл* и поверните переключатель программ в положение *0*.
- Закройте дверцу люка. В противном случае существует опасность, что в барабан случайно попадут посторонние предметы, которые по недосмотру могут быть также выстираны и при этом испортят белье.

Вы можете дополнить программы стирки дополнительными функциями.

## Короткая

Для текстильных изделий с легкими загрязнениями без заметных пятен.

Время основной стирки сокращается.

В программах *Темное белье* и *Джинсы* проводятся 2 цикла полоскания вместо 3.

## Предварительная стирка

Для стирки текстильных изделий с большими загрязнениями, например, от пыли, песка.

## Замачивание

Замачивание требуется для стирки сильнозагрязненных текстильных изделий и изделий с пятнами органического происхождения, например, от крови, жира, какао.

- Можно запрограммировать продолжительность замачивания от 30 минут до 2 часов с шагом в 30 минут.
- Заводская установка - 2 часа.

Программирование описано в главе "Программируемые функции", разделе "Замачивание".

## Больше воды

Если Вы хотите при стирке использовать больше воды, то Вы можете выбрать одну из четырех установок для кнопки *Больше воды*. Установки поясняются в главе "Программируемые функции", разделе "Система Больше воды".

В соответствии с заводской установкой нажатием на кнопку *Больше воды* повышается уровень воды при стирке и полоскании.

## Скорость вращения барабана при последнем отжиге

Программа	Об/мин
Хлопок/Лен	1600
Синтетика	1200
Тонкое белье	600
Автоматическая	900
Темное белье	1200
Рубашки	600
Джинсы	900
Экспресс	1600
Шелк	400
Шерсть	1200
Слив/Отжим	1600
Доп. полоскание/ Накрахмаливание	1200

Вы можете уменьшить скорость вращения барабана для последнего отжима. Выбор скорости отжима, превышающей указанную, не возможен.

### Отжим с полосканием

Белье отжимается после основной стирки и между циклами полоскания. При уменьшении скорости окончательного отжима скорость отжима с полосканием при известных условиях также уменьшается. В программе *Хлопок/лен* при скорости вращения барабана менее 700 об/мин добавляется дополнительный цикл полоскания.

### Отказ от окончательного отжима (Без слива)

■ Выберите установку *Без слива*. После последнего цикла полоскания текстильные изделия останутся в воде. Таким образом будет уменьшено образование складок, если изделия не будут вынуты из барабана сразу после окончания программы.

– Запуск окончательного отжима:

Горит индикатор *Без слива* кнопки "Отжим". С помощью кнопки "Отжим" выберите нужную скорость вращения барабана. Стиральная машина начнет выполнять окончательный отжим.




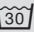








– Окончание программы:




Нажмите кнопку *Дверца*. Выполняется слив воды. После этого снова нажмите кнопку *Дверца*, чтобы открыть дверцу люка.

### Отказ от отжима с полосканием и окончательного отжима

■ Выберите установку *Без отжима*. После последнего цикла полоскания вода откачивается, и включается функция защиты от сминания. При этой установке к программам *Хлопок/лен*, *Синтетика* и *Автоматическая* добавляется дополнительный цикл полоскания.



<b>Хлопок/лен от 95°C до 30°C</b>    		максимум 6,0 кг
Вид текстиля	Текстильные изделия из хлопка, льна или смесовых тканей.	
Дополнительная функция	Короткая, или Предварительная, или Замачивание, Больше воды	
<b>Указание для испытательных организаций:</b>		
Короткая программа: загрузка 3,0 кг и доп. функция <i>Короткая</i>		
<b>Синтетика от*) 60°C до 30°C</b>   		максимум 3,0 кг
Вид текстиля	Синтетические ткани, смесовые ткани или обработанный хлопок.	
Дополнительная функция	Короткая, или Предварительная, или Замачивание, Больше воды	
<b>Тонкое белье от 40°C до хол.</b>  		максимум 2,0 кг
Вид текстиля	Для чувствительных изделий из синтетических волокон, смесовых тканей, искусственного шелка. Гардины, пригодные для машинной стирки.	
Дополнительная функция	Короткая, или Предварительная, или Замачивание	
Указание	<ul style="list-style-type: none"> <li>– Из-за наличия в гардинах мелкой пыли зачастую требуется программа с функцией Предварительная.</li> <li>– Для сильномянувшихся гардин снизьте скорость отжима или исключите его.</li> </ul>	
<b>Автоматическая 40°C</b>  		максимум 3,5 кг
Вид текстиля	Партия из различных текстильных изделий для программ <i>Хлопок/Лен</i> и <i>Синтетика</i> .	
Дополнительная функция	Короткая, или Предварительная, или Замачивание, Больше воды	
<b>Темное белье*) 40°C</b> 		максимум 3,0 кг
Изделия	Темное белье из хлопка или смесовых тканей.	
Дополнительная функция	Короткая, или Предварительная, или Замачивание	
Указание	Стирать изделия, вывернув их наизнанку.	

<b>Рубашки 40°C</b>		максимум 2,0 кг
Дополнительная функция	Предварительная или Замачивание	
Указание	<ul style="list-style-type: none"> <li>– Воротнички и манжеты подвергайте предварительной обработке в зависимости от степени загрязнения.</li> <li>– Для рубашек и блуз из шелка используйте программу <i>Шелк</i>.</li> </ul>	
<b>Джинсы 40°C</b>		максимум 3,0 кг
Дополнительная функция	Короткая, или Предварительная, или Замачивание	
Указание	<ul style="list-style-type: none"> <li>– Изделия из джинсового материала стирайте вывернутыми наизнанку.</li> <li>– При первой стирке джинсовая одежда часто линяет. Поэтому темные и светлые изделия стирайте отдельно.</li> </ul>	
<b>Экспресс 40°C</b>  		максимум 3,0 кг
Вид текстиля	Небольшая партия белья, которое необходимо освежить. Вид текстиля соответствует программе <i>Хлопок/лен</i> .	
Дополнительная функция	Больше воды	
<b>Шелк</b>  <b>30°C</b>		максимум 1,0 кг
Вид текстиля	Шелк и все материалы, не содержащие шерсть и предназначенные для ручной стирки.	
Дополнительная функция	Больше воды	
Указание	Тонкие колготки и бюстгалтеры стирайте в бельевом мешке.	
<b>Шерсть*</b>  <b>от 40°C до хол.</b>		максимум 2,0 кг
Вид текстиля	Чистая шерсть и шерсть с добавлением других волокон	
<b>Слив/Отжим</b>		максимум 6,0 кг
Указание	Только слив: скорость отжима установить на <i>Без отжима</i> . Учитывать выбранную скорость отжима.	
<b>Доп. полоскание/Накрахмаливание</b>		максимум 6,0 кг
Указание	Перед проведением крахмаливания текстильные изделия необходимо выстирать, но не обрабатывать ополаскивателем.	

\*) При окончательном отжиге загорается индикатор 1300 об/мин, однако, для бережной обработки изделий проводится отжим при 1200 об/мин.

	Основная стирка		Полоскание		Отжим	
	Уровень воды	Ритм стирки	Уровень воды	Циклы полоскания	Отжим с полосканием	Последний отжим
Хлопок/Лен		Ⓐ		2-3 <sup>1)</sup>	✓	✓
Синтетика		Ⓐ		2-3 <sup>2)</sup>	✓	✓
Тонкое белье		Ⓑ		3	-	✓
Автоматическая		Ⓐ		2-3 <sup>2)</sup>	✓	✓
Темное белье		Ⓐ		3	✓	✓
Рубашки		Ⓐ		2	-	✓
Джинсы		Ⓐ		3	-	✓
Экспресс		Ⓐ		2	✓	✓
Шелк		Ⓓ		2	-	✓
Шерсть		Ⓒ		2	✓	✓
Слив/Отжим	-	-	-	-	-	✓
Доп. полоскание/ Накрахмаливание	-	-		1	-	✓

 = низкий уровень воды  
 = средний уровень воды  
 = высокий уровень воды

Ⓐ= обычный ритм стирки  
 Ⓑ= щадящий режим  
 Ⓒ= шерсть  
 Ⓓ= шелк

Информацию об особенностях хода выполнения программ см. на следующей странице.

Стиральная машина оснащена электронным управлением с функцией автоматического распознавания загрузки. Стиральная машина самостоятельно определяет необходимое для стирки потребление воды, в зависимости от количества белья и его способности впитывать воду. Это ведет к различному выполнению программ и разной продолжительности стирки.

Приводимые здесь сведения о выполнении программ всегда относятся к основной программе при максимальной загрузке. Дополнительно выбираемые функции не учитываются.

Индикатор выполнения программы Вашей стиральной машины постоянно информирует Вас во время стирки о достигнутом цикле программы.

## Особенности выполнения программы:

### Защита от сминания:

После завершения программы барабан вращается еще максимум 30 минут, препятствуя таким образом образованию складок. Стиральную машину можно открыть в любое время.

Исключение: в программе *Шерсть* не включается функция защиты от сминания.

- 1) При выборе температуры ниже 60°C повышается уровень воды в циклах полоскания.

### 3-й цикл полоскания выполняется, если:

- в барабане образовалось слишком много пены
- скорость последнего отжима менее 700 об/мин
- выбран режим *Без отжима*

- 2) 3-й цикл полоскания происходит, если:

выбран режим *Без отжима*

## Отмена программы

В любое время после запуска программы Вы можете отменить ее выполнение.

- Поверните переключатель программ в положение 0.

Если на индикаторе выполнения программы горит контрольная лампочка *Защита от сминания/Конец*, значит программа стирки прервана.

Если Вы хотите вынуть белье:

- Нажмите кнопку *Дверца*.

Стиральная машина откачивает имеющийся моющий раствор.

Если Вы хотите выбрать другую программу:

- Выключите стиральную машину с помощью кнопки *Вкл/Выкл* и снова ее включите.
- Запустите выполнение новой программы.

## Остановка выполнения программы

- Выключите стиральную машину с помощью кнопки *Вкл/Выкл*.

Продолжение:

- Включите стиральную машину с помощью кнопки *Вкл/Выкл*.

## Изменение программы

Изменение программы после ее запуска не возможно. Индикатор *Защита от сминания/Конец* будет мигать, если переключатель программ повернуть на другую программу. Это не окажет влияние на ход выполнения программы.

## Изменение температуры

В течение 6 минут после запуска программы можно изменить температуру стирки.

## Изменение скорости отжима

Изменение скорости отжима возможно в любое время.

## Изменение дополнительных функций

В течение 6 минут после запуска программы Вы можете выбрать или отменить дополнительную функцию *Больше воды*.

## Пропуск цикла программы

- Поверните переключатель программ в положение 0.

Как только на индикаторе выполнения программы замигает контрольная лампочка того цикла, с которого выполнение программы должно быть продолжено:

- Установите переключатель программ в течение 4 секунд снова на нужную программу.

## Добавление или извлечение белья

- Нажмите кнопку *Дверца*, чтобы открылась дверца люка.
- Добавьте или извлеките часть белья.
- Закройте дверцу.

Выполнение программы будет продолжено автоматически.

### Обратите внимание:

После запуска программы стиральная машина не может определить изменения в количестве белья.

Поэтому после добавления или извлечения части белья стиральная машина всегда ориентируется на максимальную загрузку.

Остаточное время, указываемое на индикаторе, может быть увеличено.

### Дверца не открывается, если:

- температура моющего раствора выше 55°C.
- уровень воды превышает определенное значение.
- включена блокировка программы.
- машина достигла цикла программы *Отжим*.

Если Вы нажмете на кнопку *Дверца* при наличии вышеперечисленных условий, загорится индикатор *Заблокировано*.

## Электронная блокировка программы

Электронная блокировка программы предотвращает возможность открыть стиральную машину во время стирки или прервать программу.

### Включение блокировки программы

- После запуска программы нажмите и удерживайте нажатой кнопку *Старт* не менее 4 секунд, пока не загорится контрольный индикатор *Заблокировано* (в правом нижнем углу панели управления).

Электронная блокировка включена. После завершения программы стирки блокировка программы автоматически выключается.

### Выключение блокировки программы

- Нажмите и удерживайте нажатой кнопку *Старт* не менее 4 секунд, пока не погаснет контрольный индикатор *Заблокировано* (в правом нижнем углу панели управления).

### Исключение:

Переключатель программ был повернут в другое положение, и на индикаторе выполнения программы мигает контрольная лампочка *Защита от сминания/Конец*.

- Установите переключатель программ на выбранную перед этим программу. Контрольная лампочка *Защита от сминания/Конец* погаснет.
- Теперь выключите блокировку программы.

<http://rembitteh.ru/>



## Функция электронного замка

Функция электронного замка предотвращает использование Вашей стиральной машины посторонними лицами в общественных прачечных.

При включенной функции замка не возможен запуск какой-либо программы стирки.

### Включение функции замка

Условие:

– Дверца люка закрыта.

– Переключатель программ стоит в положении 0.

- 1 Включите стиральную машину с помощью кнопки *Вкл/Выкл*.
- 2 Нажмите на кнопку дополнительных функций *Короткая, Предварительная* или *Замачивание* и удерживайте ее нажатой во время выполнения пунктов с 3 по 5.
- 3 Медленно поверните переключатель программ шаг за шагом по часовой стрелке до положения *Хлопок/Лен 60°C*.
- 4 Медленно переведите переключатель программ шаг за шагом против часовой стрелки до положения 0.

- 5 Медленно переведите переключатель программ шаг за шагом против часовой стрелки до положения *Рубашки 40°C*. Начнет мигать контрольный индикатор *Заблокировано* (в правом нижнем углу панели).
- 6 Отпустите кнопку дополнительных функций *Короткая, Предварительная* или *Замачивание*.
- 7 Поставьте переключатель программ в положение 0.
- 8 Выключите стиральную машину с помощью кнопки *Вкл/Выкл*.

### Выключение функции замка

Повторите пункты с 1 до 6. Контрольный индикатор *Заблокировано* погаснет.

## Правильный выбор моющих средств

Вы можете использовать любые моющие средства, предназначенные для стиральных машин. Указания при применении и дозировке приводится на упаковке моющего средства.

	Универсальное	Для цветных тканей	Для деликатных тканей
Хлопок/Лен	X	X	
Синтетика	X	X	
Тонкое белье			X
Автоматическая	X	X	
Темное белье		X <sup>1)</sup>	
Рубашки	X	X	
Джинсы		X <sup>1)</sup>	
Экспресс	X	X	
Шелк			X
Шерсть	Средство для стирки шерсти		
Доп. полоскание/ Накрахмаливание	Жидкий или порошковый крахмал		

1) только жидкое моющее средство

**Дозировка зависит от:**

- степени загрязненности белья
  - слабозагрязненное белье  
Не заметно загрязнений и пятен.  
Одежда, например, пахнет потом.
  - среднезагрязненное белье  
Загрязнения видны и/или имеется небольшое количество легких пятен.
  - сильнозагрязненное белье  
Очень заметны загрязнения и/или пятна.
- жесткости воды  
Если Вы не знаете уровень жесткости воды, запросите данные на предприятии водоснабжения.
- количества белья

**Жесткость воды**

Диапазон жесткости	Качество воды	Общая жесткость в ммоль/л	в немецких градусах °d
I	мягкая	0 - 1,3	0 - 7
II	средняя	1,3 - 2,5	7 - 14
III	от жесткой до очень жесткой	свыше 2,5	свыше 14

**Смягчитель воды**

Для экономии моющего средства при жесткости воды в диапазонах II и III Вы можете добавлять смягчитель воды. Правильная дозировка приводится на упаковке. Сначала загружайте моющее средство, а затем уже смягчитель.

При этом дозировку моющего средства Вы можете осуществлять, как для диапазона жесткости I.

**Составное моющее средство**

Если Вы стираете, используя несколько компонентов (например, при самостоятельном составлении моющего средства), заполните ячейку средствами в следующем порядке **Ш**:

1. Моющее средство
2. Смягчитель
3. Пятновыводитель

Таким образом, будет лучше проходить размыв моющих средств при стирке.

## Средства для ухода за бельем

### Ополаскиватель

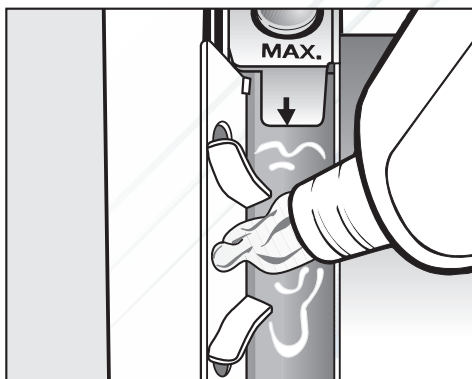
придает изделиям мягкость на ощупь и снижает их статический заряд при последующей машинной сушке.

Добавки для придания формы являются синтетическим средством для подкрахмаливания, дающим изделиям жесткость на ощупь.

### Крахмал

придает текстильным изделиям жесткость и плотность.

## Автоматическое использование добавок



- Заполните соответствующим средством ячейку ☼. **Следите за отметкой макс. уровня.**

При выполнении последнего полоскания средство будет размыто. По окончании программы стирки незначительные остатки воды останутся в ячейке ☼.


Проведя несколько раз автоматическое накрахмаливание жидким крахмалом, очистите отсек для добавок, особенно сифон.

## Отдельное использование ополаскивателя, добавки для придания формы или накрахмаливание

- Отмерьте и подготовьте средство, как указано на упаковке.
- Заполните жидким средством ячейку ☼.
- Заполните порошкообразным или густым средством ячейку ▮.
- Поверните переключатель программ в положение *Доп. полоскание/Накрахмаливание*.
- Выберите скорость отжима.
- Нажмите кнопку *Старт*.

## Обесцвечивание / окрашивание

- Не применяйте никакие обесцвечивающие средства в стиральной машине.
- Проведение окрашивания в стиральной машине разрешено только в бытовых целях. Используемая при окрашивании соль при длительном применении может отрицательно воздействовать на нержавеющую сталь. Поэтому строго соблюдайте предписания производителя красящего средства.

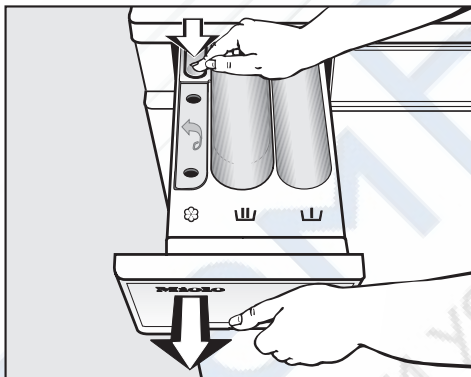
 Перед началом чистки машины и ухода за ней необходимо отсоединить ее от сетевой розетки.

## Чистка стиральной машины

- Чистите стиральную машину с помощью мягкого чистящего средства или мыльного раствора, затем хорошо вытирайте ее мягкой салфеткой.
- Чистите рабочий барабан с помощью чистящих средств, предназначенных для чистки нержавеющей стали.

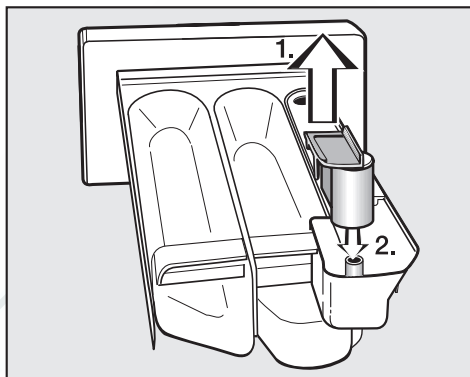
## Чистка кюветы для моющего средства и добавок по уходу за бельем


Регулярно удаляйте возможные остатки чистящего средства.




- Выдвиньте кювету для моющих средств до упора, нажмите на кнопку разблокировки и выньте кювету наружу.

- Промойте отсеки кюветы теплой водой.



- Почистите сифон.
  1. Вытащить наружу сифон из отсека  и промыть его под струей теплой воды. Трубку, на которую надет сифон, почистить таким же образом.
  2. Вставить сифон обратно.

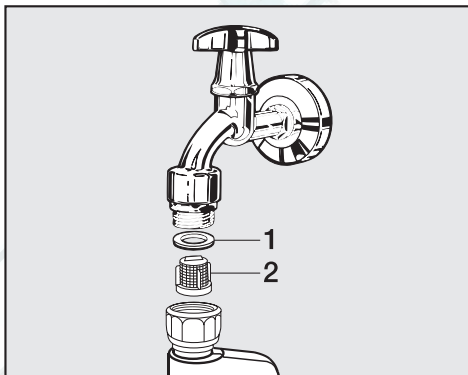
 Запрещается использовать очистители, содержащие растворитель, а также абразивные средства, универсальные или средства для чистки стекол! Они могут повредить пластмассовые поверхности и другие детали машины. Ни в коем случае не мыть стиральную машину струей из шланга.

## Чистка фильтра в системе подачи воды

Стиральная машина оснащена фильтром для защиты вентиля подвода воды.

Фильтр в резьбовом соединении шланга подачи воды необходимо проверять каждые 6 месяцев. При частых перебоях в сети водоснабжения этот промежуток может быть короче.

- Перекройте кран водоснабжения.
- Отверните шланг залива воды с крана водоснабжения.



- Снимите резиновое уплотнительное кольцо **1** с направляющей.
- Захватите стенку пластмассового фильтра **2** плоскогубцами и вытащите фильтр наружу.
- Почистите сетку фильтра.
- Установка фильтра выполняется в обратной последовательности.

Резьбовое соединение навернуть плотно на кран водоснабжения и открыть его. В том случае, если вода проникает наружу, резьбовое соединение следует подтянуть.


Сетка фильтра после очистки **должна** быть обязательно установлена обратно.



## Что делать, если . . .

Вы можете самостоятельно устранить большинство помех и неисправностей. Во многих случаях Вы сможете сэкономить время и деньги, так как Вам не придется вызывать мастера из сервисной службы.

Приводимые ниже таблицы должны помочь Вам найти причины возникающих помех или неисправностей в работе прибора и устранить их. Обратите, однако, внимание, что:

 Ремонт электроприборов должен проводиться только квалифицированными специалистами. Неквалифицированное выполнение ремонтных работ может стать причиной значительной опасности для пользователя.

### Не начинается процесс выполнения программы стирки.

Сообщение о неисправности	Возможная причина	Устранение
<b>Не загорается контрольная лампочка <i>Защита от сминания/ Конец</i> или не мигает контрольная лампочка клавиши <i>Старт</i>.</b>	Отсутствует электропитание стиральной машины.	Проверьте, – вставлена ли сетевая вилка в розетку. – в порядке ли предохранитель.
<b>Мигает сервисная лампочка <i>Заблокировано</i>.</b>	Включена функция электронного замка.	Отключите функцию электронного замка.
<b>При выборе программы <i>Слив/Отжим</i> не происходит ее запуск.</b>	Не были выполнены действия по "первоначальному вводу в эксплуатацию".	Проведите "первоначальный ввод в эксплуатацию", как это описано в одноименной главе.

<b>Программа стирки была прервана и появляется сообщение о неисправности.</b>		
<b>Сообщение о неисправности</b>	<b>Возможная причина</b>	<b>Устранение <sup>1</sup></b>
<b>Мигает лампочка контроля неисправности</b> <b>Проверить слив, а на дисплее появляются "----".</b>	Заблокирована система слива воды.	Прочистите фильтр и сливной насос, как это описано в главе "Помощь при неполадках" раздел "Открывание дверцы загрузочного люка при засорении слива и/или отсутствии электропитания".
	Сливной шланг уложен слишком высоко.	Максимальная высота от качки составляет 1 м.
<b>Мигает лампочка контроля неисправности</b> <b>Проверить залив, а на дисплее появляются "----".</b>	Перекрыта система подвода воды.	Откройте кран водоснабжения.
	Засорен фильтр в шланге подачи воды.	Очистите фильтр от загрязнений.
<b>Мигают лампочки контроля неисправности</b> <b>Проверить залив и Проверить слив, а на дисплее появляются "----".</b>	Среагировала система защиты от протечек Waterproof.	Позвоните в службу сервиса.
<b>Мигает контрольная лампочка</b> <b>Замачивание/Предварит. или Полоскание, а на дисплее появляются "----".</b>	Неполадка	Запустите выполнение программы еще раз. Если опять появится сообщение о неисправности, вызовите специалиста сервисной службы.

- <sup>1</sup> Для того чтобы выключить сообщение о неисправности: Выключите стиральную машину с помощью клавиши *Вкл/Выкл* и поверните переключатель выбора программ в положение 0.

**Программа стирки выполняется как обычно, однако, появляется сообщение о неполадке.**

<b>Сообщение о неисправности</b>	<b>Возможная причина</b>	<b>Устранение <sup>①</sup></b>
<b>Мигает лампочка контроля неисправности</b> <i>Проверить слив.</i>	Нарушен слив воды.	Прочистите фильтр и сливной насос, как это описано в главе "Помощь при неполадках" раздел "Открывание дверцы загрузочного люка при засорении слива и/или отсутствии электропитания".
<b>Мигает лампочка контроля неисправности</b> <i>Проверить залив.</i>	Нарушена подача воды.	Проверьте, – полностью ли открыт кран водоснабжения – не перегнулся ли заливной шланг.
	Засорился фильтр в заливном шланге.	Почистите сетку фильтра.
<b>Горит лампочка контроля</b> <i>Проверить дозировку.</i>	При стирке образуется слишком много пены.	Дозируйте при последующей стирке меньшее количество моющего средства, следите за указаниями по дозировке.
<b>На индикаторе выполнения программы мигает контрольная лампочка Стирка.</b>	В наличии неполадка.	Запустите выполнение программы еще раз. Если опять появится сообщение о неисправности, вызовите специалиста сервисной службы.
<b>На индикаторе выполнения программы мигает контрольная лампочка Защита от сминания/ Конец.</b>	Переключатель выбора программ был переставлен в другое положение после начала выполнения программы. Поверните переключатель выбора программ в положение текущей программы.	

- <sup>①</sup> Для того чтобы удалить сообщение о неисправности: Выключите стиральную машину с помощью клавиши *Вкл/Выкл* и поверните переключатель выбора программ в положение 0.

<b>Общие неполадки или неудовлетворительный результат стирки</b>		
<b>Проблема</b>	<b>Причина</b>	<b>Устранение</b>
<b>Во время отжима стиральная машина стоит неустойчиво.</b>	Ножки машины стоят неровно и не закреплены контргайкой.	Выровняйте машину, чтобы она стояла устойчиво, и закрепите ножки контргайкой.
<b>Белье отжимается недостаточно хорошо.</b>	Установлена слишком низкая скорость отжима.	При следующей стирке выберите более высокую скорость отжима.
<b>Появление необычных шумов при работе насоса</b>	Это не является неисправностью! Шумы в начале и конце процесса откачивания воды - нормальное явление.	
<b>Не горит кольцевая подсветка.</b>	Стиральная машина выключила кольцевую подсветку для экономии электроэнергии. Для того, чтобы снова включить кольцевую подсветку: нажмите на кнопку дополнительной функции или поверните переключатель программ.	
<b>В кювете для моющих средств скопилось много остатков порошка и добавок для ухода за бельем.</b>	Недостаточен напор воды.	<ul style="list-style-type: none"> <li>– Почистите фильтр в системе подвода воды.</li> <li>– При необходимости нажмите кнопку <i>Больше воды</i>.</li> </ul>
	Стиральные порошки в сочетании со смягчающими добавками имеют склонность к склеиванию.	В дальнейшем заполняйте кювету сначала моющим средством, а затем смягчающей добавкой.
<b>Не полностью смыывается ополаскиватель, или в ячейке  остается слишком много воды.</b>	Сифон занимает неправильное положение или засорен.	Очистите сифон, смотри главу "Чистка и уход", раздел "Чистка кюветы для моющих средств и добавок".

Проблема	Причина	Устранение
<b>При стирке жидким моющим средством белье не отстирывается.</b>	Жидкие моющие средства не содержат отбеливателя. Пятна от фруктов, кофе или чая не могут быть удалены.	<ul style="list-style-type: none"> <li>– Используйте стиральные порошки с отбеливателем.</li> <li>– Кладите пятновыводитель в ячейку <b>Ш</b>, а жидкое моющее средство в специальный пластиковый дозатор в форме шарика.</li> <li>– Никогда не кладите вместе жидкое моющее средство и пятновыводитель в отсек для моющих средств.</li> </ul>
<b>На выстиранном белье остался серый налет (частицы жира).</b>	Дозировка моющего средства была недостаточной (белье было сильно загрязнено жиром (маслом, мазью)).	<ul style="list-style-type: none"> <li>– При такого рода загрязнении белья дозируйте больше моющего средства или используйте жидкое моющее средство.</li> <li>– Перед следующей стиркой запустите программу <i>Хлопок/лен 60°C</i> с жидким моющим средством, но без белья.</li> </ul>
<b>На выстиранных темных текстильных изделиях имеются белые остатки вещества, напоминающего стиральный порошок.</b>	Моющее средство содержит водонерастворимые компоненты (цеолиты) для смягчения воды. Они оседают на текстильных изделиях.	<ul style="list-style-type: none"> <li>– Попробуйте удалить эти остатки после сушки с помощью щетки.</li> <li>– В дальнейшем стирайте темные изделия жидкими моющими средствами, так как они не содержат цеолитов.</li> <li>– Стирайте такие текстильные изделия в программе <i>Темное белье</i>.</li> </ul>

### Дверца люка не открывается нажатием кнопки Дверца.

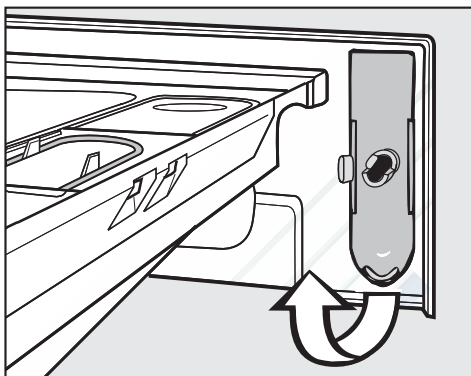
Причина	Устранение
<b>Стиральная машина не подключена к электросети и/или не включена.</b>	Вставьте вилку в розетку и/или включите стиральную машину кнопкой <i>1-Вкл/0-Выкл.</i>
<b>Включена электронная блокировка программы.</b>	Выключите блокировку программы, как описано в главе "Изменение хода программы".
<b>Включена функция электронного замка.</b>	Выключите функцию замка, как описано в главе "Изменение хода программы".
<b>Нарушено электроснабжение</b>	Откройте дверцу люка, как описано в главе "Помощь при неисправностях", разделе "Открывание дверцы люка при отсутствии электропитания".
<b>Неправильно закрылась дверца.</b>	Сильно прижмите дверцу в области замка, затем нажмите кнопку <i>Дверца.</i>
<b>В барабане еще остается вода, и стиральная машина не может ее откачать.</b>	Очистите сливной фильтр и сливной насос.
В целях защиты от ожогов дверцу люка невозможно открыть при температуре моющего раствора выше 55°C.	



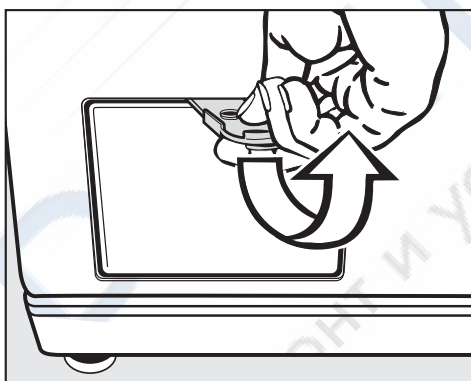
## Открытие дверцы загрузочного люка при засорении слива и/или отсутствии электропитания

- Выключите стиральную машину.

С внутренней стороны панели кюветы для моющих средств и добавок находится специальный ключ (шпатель) для открывания крышки люка сливного фильтра.



- Достаньте шпатель.



- Откройте крышку люка сливного фильтра.

## Засорение слива

Если слив забит, в стиральной машине может находиться большое количество воды (**max. 25 л**).

⚠ Осторожно: если незадолго до начала работ стирка проводилась при высокой температуре, существует опасность обжечься!

## Слив воды

- Поставьте какую-либо емкость под крышкой.

Не выворачивайте сливной фильтр полностью.

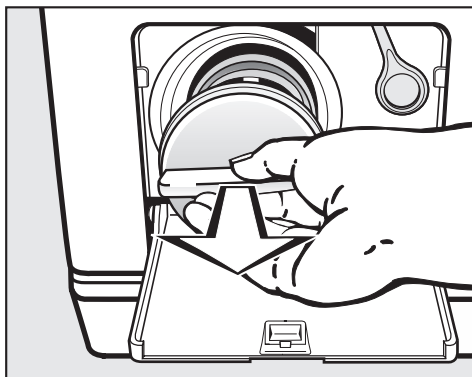


- Ослабьте сливной фильтр настолько, чтобы вытекала вода.

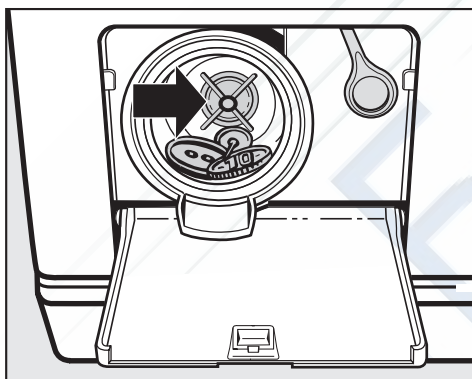
Прерывание слива воды:

- Снова заверните сливной фильтр.

Если вода больше не вытекает:



- Полностью выверните фильтр.
- Тщательно очистите фильтр.

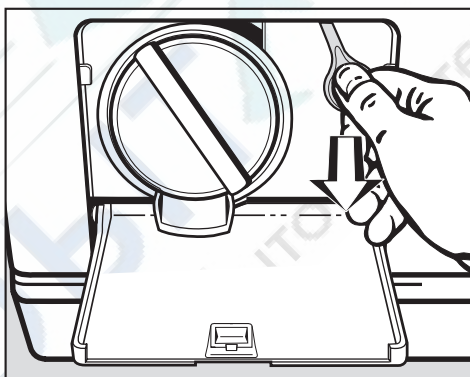


- Проверьте, легко ли могут крутиться лопасти сливного насоса, в противном случае удалите посторонние предметы (пуговицы, монеты и т.п.) и почистите внутреннее пространство.
- Вставьте обратно сливной фильтр и плотно его закрутите.

⚠ Если фильтр не будет установлен и плотно завернут, вода будет вытекать из стиральной машины.

## Открытие дверцы загрузочного люка

⚠ Обязательно убедитесь перед выемкой белья, что барабан остановился. Манипуляции с вращающимся барабаном связаны с риском получения травмы.



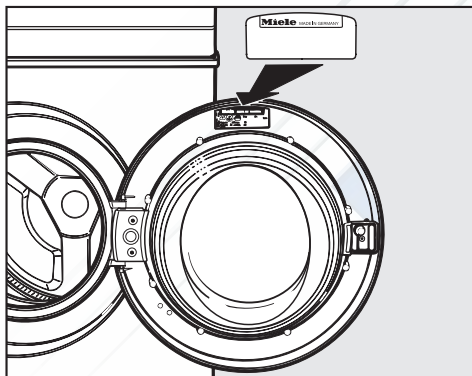
- Потяните за аварийный деблокиратор. Дверца загрузочного люка открывается.

## Ремонтные работы

При неисправностях, которые Вы не можете устранить самостоятельно, обратитесь, пожалуйста, в сервисную службу Miele по телефону:

Москва	(495) 745 89 90 8 800 200 2900
Санкт-Петербург	(812) 332 08 00
Киев	(044) 496 03 00

В сервисную службу необходимо сообщить модель и номер Вашей стиральной машины. Эту информацию Вы найдете на типовой табличке при открытой дверце загрузочного люка над смотровым стеклом.



## Сертификат

РОСС DE. АЯ46В19458  
с 05.04.2005 по 05.04.2008

Соответствует требованиям  
ГОСТ 30345.4-95, ГОСТ Р 51318.14.1-99,  
ГОСТ Р 51318.14.2-99, ГОСТ Р  
51317.3.2-99, ГОСТ Р 51317.3.3-99

## Обновление программ (модернизация)

Оптический интерфейс PC служит сервисной службе местом подключения компьютера для обновления программ (PC = Programm Correction, т.е. коррекция программ).

Благодаря этому созданные в будущем новые моющие средства, текстильные изделия и технологии стирки будут учитываться в управлении Вашей стиральной машиной.

Miele своевременно проинформирует Вас о возможности обновления программ.

## Условия гарантии и гарантийный срок

Гарантийный срок на автоматическую стиральную машину составляет 2 года.

Более подробную информацию об условиях гарантии вы найдете в гарантийном сертификате.

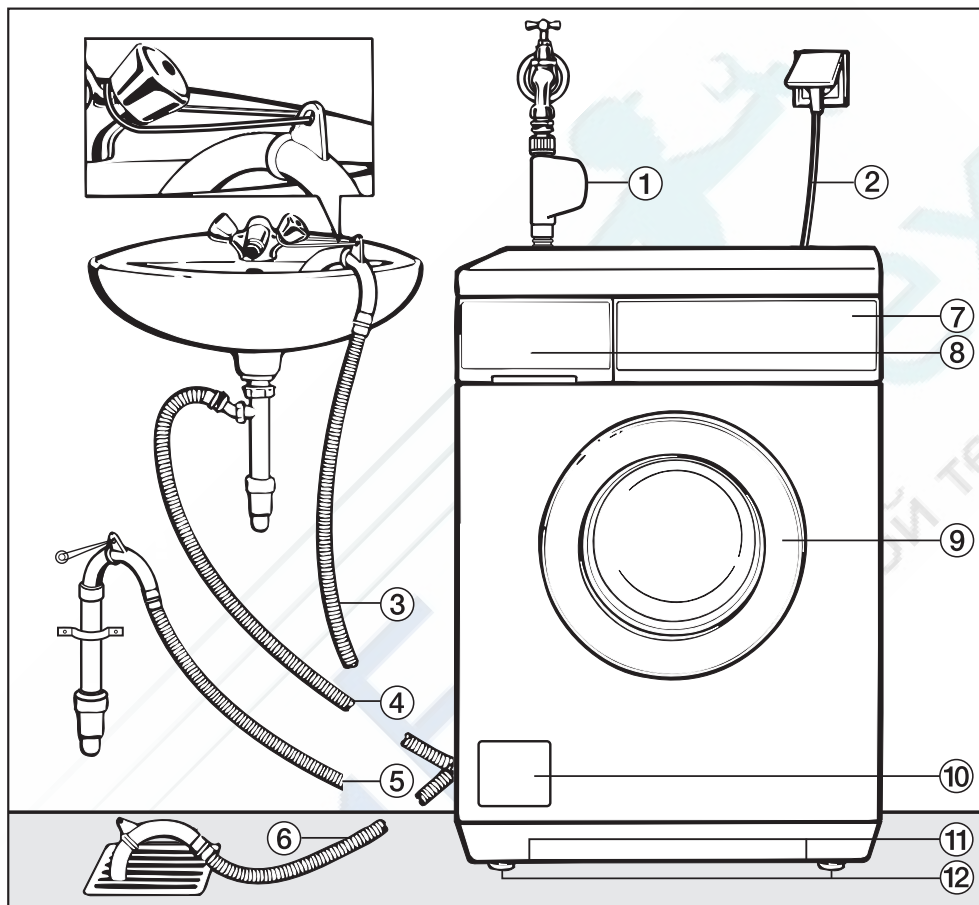
## Принадлежности, приобретаемые дополнительно

Дополнительные принадлежности для этой стиральной машины Вы сможете приобрести в специализированном магазине или в сервисной службе Miele.

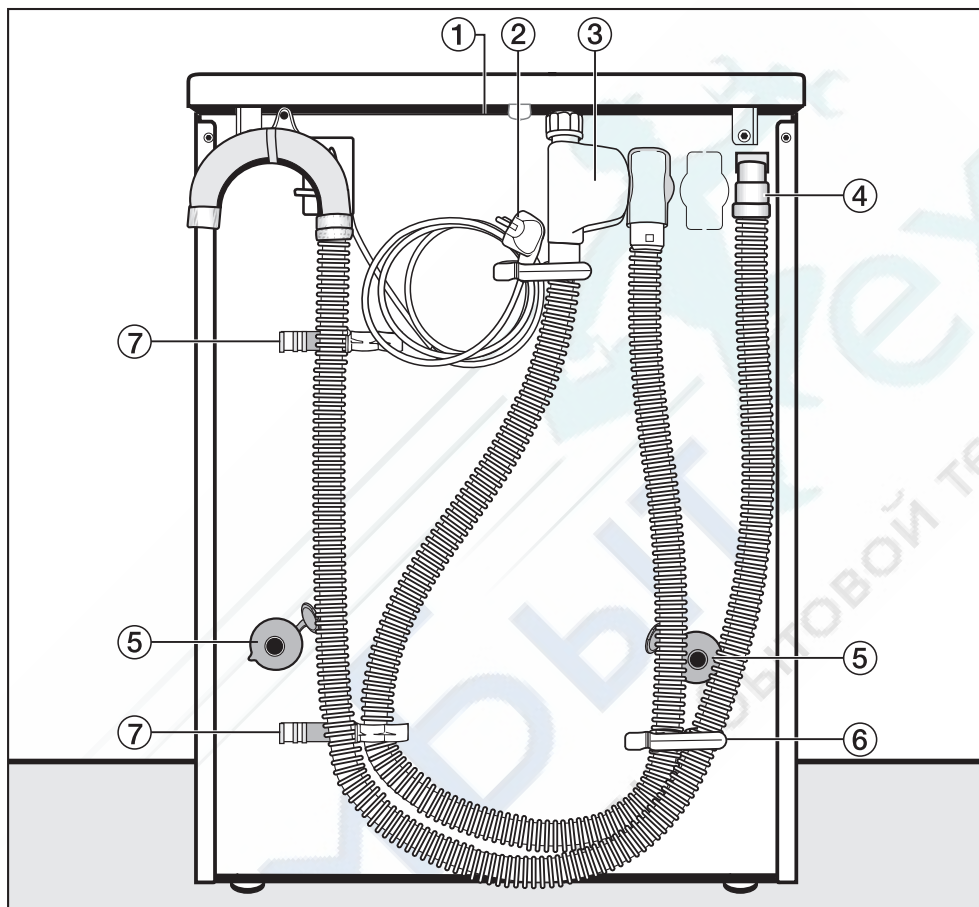
## Срок службы

20 лет

## Вид спереди



- ① Система Waterproof (защита от протечек) заливного шланга
- ② Сетевой кабель
- ③ - ⑥ Сливной шланг (с вращаемым съемным переходником) с различными вариантами слива воды
- ⑦ Панель управления
- ⑧ Кювета с отсеками для моющих средств и добавок по уходу за бельем
- ⑨ Дверца загрузочного люка
- ⑩ Крышка люка сливного фильтра, сливного насоса и аварийного деблокиатора дверцы
- ⑪ Выемки для перемещения машины
- ⑫ Четыре ножки, регулируемые по высоте

**Вид сзади**

- |   |  |
|---|--|
| ① Выступ на крышке для перемещения машины                 | ⑤ Стопоры транспортировочных стержней              |
| ② Сетевой кабель  | ⑥ Держатель для заливного и сливного шлангов       |
| ③ Заливной шланг с системой защиты от протечек Waterproof | ⑦ Держатель для снятых транспортировочных стержней |
| ④ Сливной шланг   |  |

## Поверхность для установки

В качестве поверхности для установки стиральной машины лучше всего служит бетонный пол. В отличие от деревянной поверхности или поверхности из "мягких" материалов, бетон не способствует вибрации машины при отжиге.

Обратите внимание на следующее:

- Устанавливайте стиральную машину в вертикальном, устойчивом положении.
- Не устанавливайте стиральную машину на мягкое ковровое покрытие, иначе стиральная машина будет вибрировать при выполнении отжима.

При установке на деревянном половом покрытии:

- Установите стиральную машину на фанерное основание (мин. размеры 59x52x3 см). Это основание должно быть привинчено в нескольких местах к несущим балкам, а не только к настилу.

По возможности устанавливайте машину в углу помещения, где устойчивость пола является наибольшей.

⚠ При установке на цоколь, предусмотренный при подготовке помещения (цоколь из бетона или кирпичной кладки), стиральная машина **должна** быть дополнительно зафиксирована с помощью крепления (приобретается в торговом центре Miele или сервисной службе Miele). Иначе существует опасность, что при выполнении отжима стиральная машина упадет с цоколя.

## Установка стиральной машины

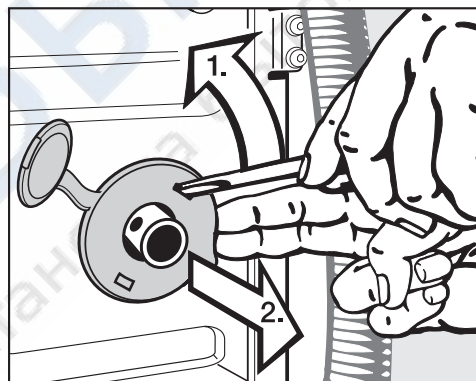
Для перемещения стиральной машины с места распаковки к месту установки беритесь за передние выемки и задний выступ крышки.

Обратить внимание:

- Для подъема машины не беритесь за дверцу загрузочного люка.

⚠ Ножки машины и поверхность для установки должны быть сухими, в противном случае существует опасность скольжения стиральной машины при отжиге.

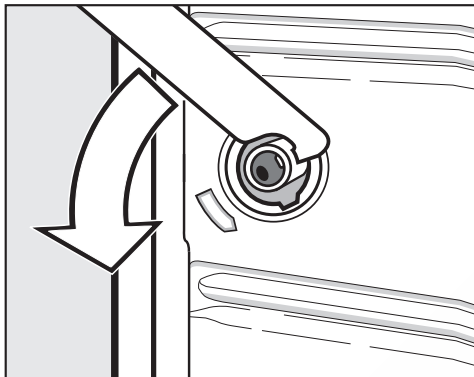
## Удаление транспортировочного крепления



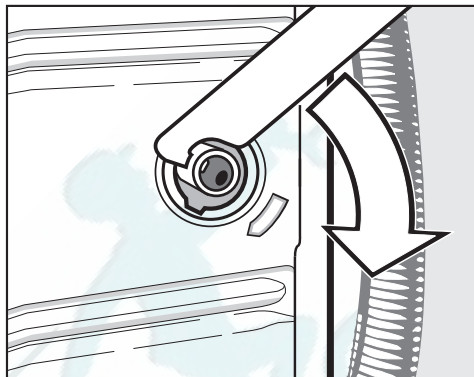
- Удалите левый и правый стопоры.

1. Отделить стопор с помощью отвертки.
2. Снять стопор.

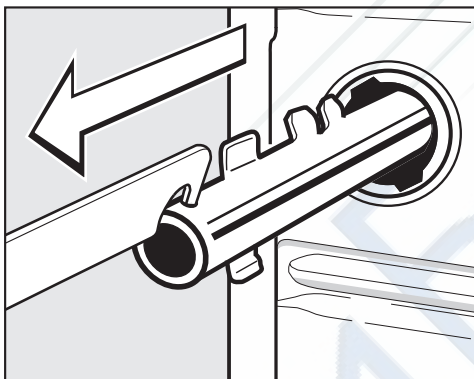




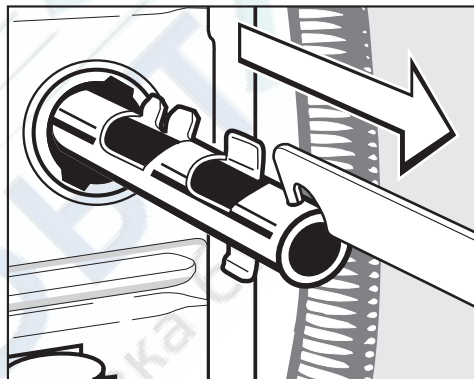
- Поверните прилагаемым гаечным ключом левый транспортировочный стержень на  $90^\circ$  и



- Поверните правый транспортировочный стержень на  $90^\circ$  и



- вытащите его наружу.



- вытащите его наружу.



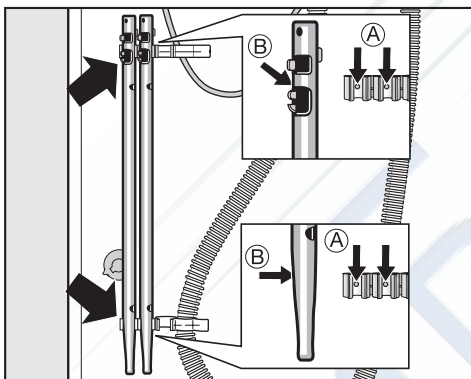


**⚠** Стиральную машину нельзя перевозить без транспортировочного крепления. Сохраняйте крепление. Его необходимо будет опять смонтировать перед транспортировкой стиральной машины (например, при переезде).

## Установка транспортировочного крепления

Установка крепления проводится в обратной последовательности.

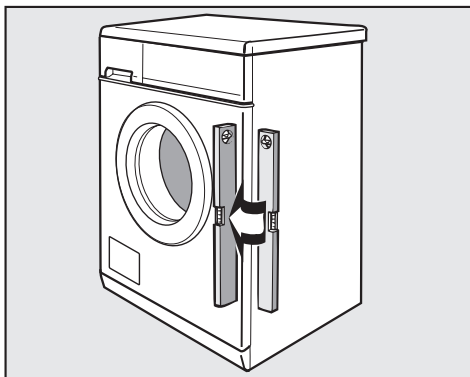
- Закройте отверстия с помощью стопоров и закрепленных на них заглушек.



- Закрепите транспортировочные стержни на задней стенке стиральной машины. Проследите за тем, чтобы при установке отверстия **Б** попали на цапфы **А**.

## Выравнивание машины

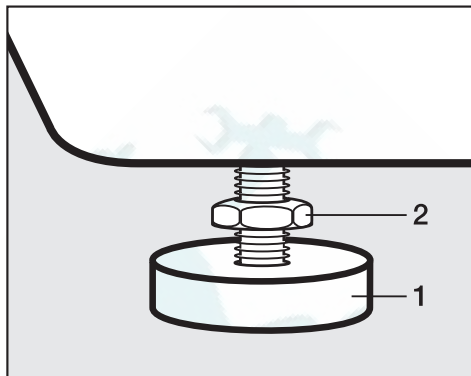
Стиральная машина должна устойчиво стоять на всех четырех ножках в вертикальном положении, чтобы можно было гарантировать ее безупречную работу.



Неправильная установка приводит к повышению расхода электроэнергии и воды, а также возможно скольжение стиральной машины.

## Выворачивание и закрепление ножек

Выравнивание стиральной машины осуществляется с помощью четырех винтовых ножек. При поставке стиральной машины все ножки полностью завернуты.



- Отвинтите контргайку **2**, поворачивая ее по часовой стрелке прилагаяемым гаечным ключом. Выворачивайте контргайку **2** вместе с ножкой **1**.
- Проверьте с помощью ватерпаса вертикальное положение машины.
- Удерживайте ножку **1** с помощью разводного ключа. Снова проверните прилагаемым ключом контргайку **2** к корпусу машины.

⚠ Все четыре контргайки должны быть крепко привинчены к корпусу машины. Пожалуйста, проверьте даже те ножки, которые Вы не выворачивали при выравнивании. В противном случае существует опасность скольжения машины.

## Встраивание под столешницу

Монтаж установочного комплекта\* и комплекта для установки стиральной и сушильной машины в колонну\* должен проводиться квалифицированным специалистом.

- Необходим **установочный комплект\***. Прилагаемая к этому комплекту\* металлическая крышка заменяет крышку прибора. Монтаж металлической крышки необходим в целях электробезопасности.
- При столешнице высотой 900/910 мм требуется подставка\*.
- Места подвода и слива воды, а также электроподключения должны находиться в непосредственной близости от стиральной машины и быть легко доступны.

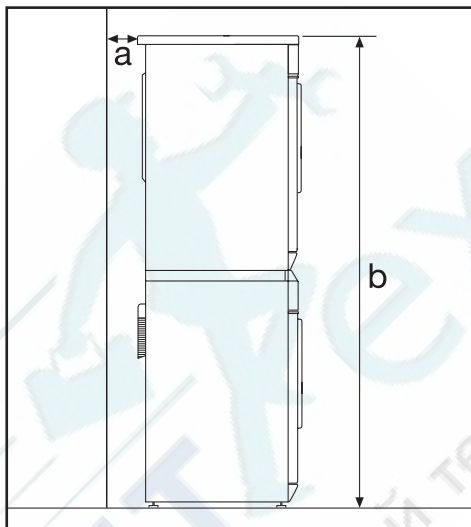
К установочному комплекту прилагается инструкция по монтажу.

## Установка стиральной и сушильной машин в колонну

Стиральную машину можно установить в колонну с сушильной машиной Miele. Для этого необходим монтажный комплект\* (WTV).

Отмеченные \* элементы можно приобрести в фирменных магазинах или сервисном центре Miele.

## Необходимо учитывать:



**a** безопасное расстояние до стены составляет:  
минимум 2 см

**b** высота:  
монтажный комплект со столешницей: около 169 см  
монтажный комплект без столешницы: около 170 см

## Монтаж крышки

Если Вы демонтировали крышку при установке стиральной и сушильной машин в колонну или при встраивании машины под столешницу, то при монтаже крышки проследите, чтобы она прочно вошла в задние держатели. Только в этом случае будет обеспечена безопасность при перемещении машины.

## Система защиты от протечек воды Miele

Данная система обеспечивает всестороннюю защиту от протечек воды, связанных с работой стиральной машины.

Система состоит из трех основных частей:

- 1) шланга подачи воды
- 2) электроники и корпуса
- 3) сливного шланга

### 1) Шланг подачи воды

- Дополнительный электрический клапан безопасности

Он функционирует как автоматический водопроводный кран и находится в блоке системы безопасности заливного шланга.

- Защита клапана безопасности от поломки

Корпус клапана выдерживает давление на разрыв от 7.000 до 10.000 кПа.

- Защитная оболочка шланга подачи воды

Протекающая из шланга вода будет выводиться в поддон машины благодаря защитной оболочке, которая как "вторая кожа" охватывает шланг. Поплавковый выключатель закрывает вентиль безопасности. Дальнейшее поступление воды заблокировано; находящаяся в баке вода откачивается.

### 2) Электронная система и корпус

- Поддон

При негерметичности стиральной машины вытекающая вода собирается в поддоне, встроенном в дно. Благодаря наличию поплавкового выключателя происходит отключение заливных клапанов.

Дальнейшее поступление воды будет заблокировано; вода, находящаяся в баке, будет откачана.

- Защита от перелива

Система препятствует переполнению стиральной машины водой из-за неконтролируемой подачи воды. При повышении уровня воды выше определенного значения включается сливной насос, и вода откачивается под контролем электроники.

### 3) Сливной шланг

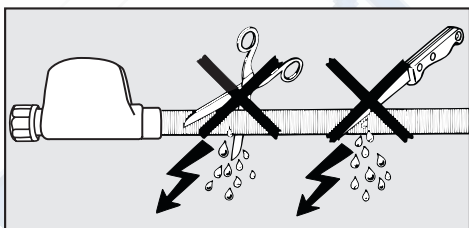
Сливной шланг защищен системой вентиляции. Это препятствует нежелательному всасыванию всей жидкости из стиральной машины при откачивании воды.

## Подача воды

Клапан безопасности содержит электрические детали. Поэтому его нельзя монтировать в области, где разбрызгивается вода, например, у ванны или душа. В этих случаях для удлинения заливного шланга используйте шланг в металлической оплетке, который можно приобрести в фирменном магазине или сервисной службе Miele.



**Не погружать устройство в жидкость!**



**Не допускается повреждение или порыв защитной оболочки.**

Стиральная машина может быть подключена к водопроводу без клапанов, предотвращающих обратный отток жидкости, так как она изготовлена согласно действующим нормам.

Напор воды должен составлять не менее 100 кПа и не должен превышать 1.000 кПа. Если он выше 10 бар, то необходимо встроить в трубопровод редукционный клапан.

Для подключения требуется водопроводный кран с  $\frac{3}{4}$ " резьбой. Если такой отсутствует, то подключение к водопроводу должно производиться только квалифицированным сантехником.

**⚠** Резьбовое соединение находится под давлением водопроводной воды. Поэтому проверьте, медленно открывая водопроводный кран, насколько герметично соединение. При необходимости измените положение уплотнения или подтяните резьбовое соединение.

Стиральная машина **не** предназначена для подключения к горячей воде.

## Техобслуживание

При необходимости замены используйте только шланг с **системой**

### **Waterproof Miele.**

Не допускается вынимать ситечко в накидной гайке клапана безопасности, т.к. это защищает заливной клапан.

## Дополнительная принадлежность-увеличение длины шланга

В качестве дополнительной принадлежности в фирменном магазине или сервисной службе Miele можно приобрести шланг в металлической оплетке длиной 1,5 м.

Этот шланг выдерживает местное давление свыше 14.000 кПа и может быть использован в качестве гибкого удлинителя водопроводной линии.

## Слив воды

Моющий раствор откачивается сливным насосом с высотой подачи 1 м. Чтобы слив воды происходил беспрепятственно, шланг должен быть уложен без изломов и перегибов. Переходник на конце шланга можно поворачивать, а при необходимости снимать.

## Возможности слива воды:

1. Подвешивание сливного шланга на край мойки или раковины:

### Обратите внимание:

- Закрепите шланг во избежание соскальзывания!
  - Если вода откачивается в раковину, то следите за тем, чтобы она стекала достаточно быстро. В противном случае существует опасность, что раковина переполнится или часть откачанной воды попадет обратно в стиральную машину.
2. Подсоединение к пластиковой сточной трубе с помощью резиновой муфты (сифон при этом не обязателен).
  3. Подсоединение к раковине с помощью пластикового ниппеля.
  4. Слив в полу (водосток).

В случае необходимости шланг может быть удлинён до 5 м. Дополнительные принадлежности для этого можно приобрести в торговой организации Miele или сервисной службе Miele.

Для откачивания на высоту свыше 1 м (до 1,8 м максимальной высоты) в торговой организации Miele или сервисной службе Miele можно приобрести набор для модификации стиральной машины, включающий в себя дополнительный сливной насос с принадлежностями для его установки.



## Подключение к электросети

Стиральная машина оснащена кабелем со штепсельной вилкой с заземляющим контактом для подключения к сети переменного тока ~ 230 В 50 Гц.

Необходимо обеспечить постоянный доступ к вилке с заземляющим контактом для того, чтобы можно было отключить стиральную машину от сетевого электропитания.

Подключение должно осуществляться только к стационарной электропроводке с заземлением.

Запрещается подключать стиральную машину к сети электропитания через разного рода удлинители, тройники и т.п., чтобы полностью исключить потенциальный источник опасности (опасность возгорания).

Для повышения безопасности рекомендуется включать в электрическую цепь прибора устройство защитного отключения (УЗО) на ток срабатывания 30 мА.

Информация о номинальном потреблении и предохранителе дается на типовой табличке. Пожалуйста, сравните данные, приведенные на типовой табличке, с данными сети электропитания.

## Дополнительно для Украины

Внимание! Это изделие сконструировано для подключения к сети переменного тока с защитным (третьим) проводом заземления (зануления), которое соответствует требованиям п.7.1 "Правил устройства электроустановок".

Для Вашей безопасности подключайте прибор только к электросети с защитным заземлением (занулением). Если Ваша розетка не имеет защитного заземления (зануления), обратитесь к квалифицированному специалисту.

Не переделывайте штепсельную вилку и не используйте переходные устройства.

**ПОМНИТЕ! ПРИ ПОДКЛЮЧЕНИИ К СЕТИ БЕЗ ЗАЩИТНОГО ЗАЕМЛЕНИЯ (ЗАНУЛЕНИЯ) ВОЗМОЖНО ПОРАЖЕНИЕ ЭЛЕКТРИЧЕСКИМ ТОКОМ!**

		Загрузка	Параметры расхода			
			Электро- энергия в кВт/ч	Вода в л	Продолжительность	
					короткая	обычная
<b>Хлопок/Лен</b>	95°C	6,0 кг	1,99	49		2 ч 09 мин
	60°C <sup>1)</sup>	6,0 кг	1,02	49		1 ч 49 мин
	60°C	3,0 кг	0,75	39	59 мин	
	40°C <sup>1)</sup>	6,0 кг	0,65	55		1 ч 55 мин
	40°C <sup>2)</sup>	3,0 кг	0,40	39	59 мин	
<b>Синтетика</b>	40°C <sup>1)</sup>	3,0 кг	0,50	55	1 ч 02 мин	1 ч 19 мин
<b>Тонкое белье</b>	30°C	2,0 кг	0,35	69	43 мин	59 мин
<b>Автоматическая</b>	40°C	3,0 кг	0,35 - 0,50	40 - 55	58 мин	1 ч 13 мин
<b>Темное белье</b>	40°C	3,0 кг	0,60	60	1 ч 03 мин	1 ч 13 мин
<b>Рубашки</b>	40°C	2,0 кг	0,50	45	–	56 мин
<b>Джинсы</b>	40°C	3,0 кг	0,50	52	53 мин	1 ч 00 мин
<b>Экспресс</b>	40°C	3,0 кг	0,30	34	–	33 мин
<b>Шелк</b> 🧢	30°C	1,0 кг	0,25	39	–	36 мин
<b>Шерсть</b> 🧢	30°C	2,0 кг	0,23	39	–	40 мин

1) Тест-программа согласно EN 60456

2) Короткая программа для испытательных организаций; необходимо выбрать дополнительную функцию *Короткая*.

Параметры расхода могут отличаться от приведенных значений в зависимости от напора воды, жесткости воды, температуры заливаемой воды, температуры в помещении, вида белья, количества белья, колебаний сетевого напряжения и выбранных дополнительных функций.

Высота	85,0 см
Ширина	59,5 см
Глубина	58,0 см
Глубина при открытой дверце	97,5 см
Вес	94 кг
Максимальная нагрузка на пол	1600 н (прим. 160 кг)
Вместимость	6 кг сухого белья
Напряжение питания	см. типовую табличку
Общая потребляемая мощность	см. типовую табличку
Предохранитель	см. типовую табличку
Данные потребления	см. главу Параметры расхода
Давление напора воды минимальное	100 кПа (1 бар)
Давление напора воды максимальное	1000 кПа (10 бар)
Длина заливного шланга	1,60 м
Длина сливного шланга	1,50 м
Длина электрокабеля	1,60 м
Макс. высота сливного отверстия	1,00 м
Макс. длина сливного шланга	5,00 м
Справочные контрольные отметки	Защита от радиопомех, VDE, Ростест-Москва

## Программируемые функции для изменения стандартных параметров

С помощью программируемых функций Вы можете при необходимости настроить стиральную машину, в зависимости от Ваших индивидуальных потребностей.

## Система Больше воды

С помощью системы Больше воды Вы можете задать установку для дополнительной функции *Больше воды*.

Вы можете выбрать одну из четырех установок:

### Установка 1:

больше воды при полоскании

### Установка 2:

больше воды при стирке и полоскании (заводская настройка)

### Установка 3:

дополнительный цикл полоскания в программах *Хлопок/Лен* и *Синтетика*

### Установка 4:

больше воды при стирке и полоскании и дополнительный цикл полоскания для программ *Хлопок/Лен* и *Синтетика*

## Программирование и запоминание выполняются поэтапно, с ❶ до ❷.

Программируемые функции активизируются с помощью кнопки *Старт* и переключателя программ. Кнопка *Старт* и переключатель программ обладают в этом случае второстепенной функцией, которая не отражена на панели управления.

### Условие:

- Стиральная машина выключена.
- Стиральная машина закрыта.
- Переключатель программ стоит в положении 0.

- ❶ Нажмите кнопку *Старт* и держите ее нажатой во время шагов с ❷ до ❸.
- ❷ Включите стиральную машину с помощью кнопки *Вкл/Выкл*.
- ❸ Дождитесь, когда загорится контрольная лампочка кнопки *Старт* . . .
- ❹ . . . затем отпустите кнопку *Старт*.
- ❺ Поверните переключатель программ в положение *Хлопок/Лен 60°C*:

Теперь на дисплее мигает *P* попеременно с цифрой 1, 2, 3 или 4.

- ❻ Каждым нажатием кнопки *Старт* Вы выбираете другую установку функции.

На дисплее попеременно с *P* мигает цифра

1 = Выбрана Установка 1

2 = Выбрана Установка 2

3 = Выбрана Установка 3

4 = Выбрана Установка 4

- ❼ Выключите стиральную машину с помощью кнопки *Вкл/Выкл*.

Для кнопки *Больше воды* теперь будет использоваться выбранная установка. Эта настройка сохраняется до программирования другой установки.

## Щадящий режим

Функция предназначена для бережной стирки слабозагрязненных изделий. При этом барабан будет вращаться с замедленным ритмом.

Режим щадящей стирки можно использовать в программах *Хлопок/Лен*, *Экспресс* и *Автоматическая*.

Если запрограммирован этот режим, то выполнение стирки в этих программах будет проходить в ритме щадящей стирки.

При поставке стиральной машины функция щадящей стирки выключена.

## Программирование и запоминание выполняются шагами с ❶ до ❷:

Программируемые функции активизируются с помощью кнопки *Старт* и переключателя программ. Кнопка *Старт* и переключатель программ обладают в этом случае второстепенной функцией, которая не отражена на панели управления.

### Условие:

- Стиральная машина выключена.
- Стиральная машина закрыта.
- Переключатель программ стоит в положении 0.

- ❶ Нажмите кнопку *Старт* и держите ее нажатой при выполнении шагов с ❷ до ❸.
- ❷ Включите стиральную машину с помощью кнопки *Вкл/Выкл*.
- ❸ Дождитесь, когда загорится контрольная лампочка кнопки *Старт* . . .
- ❹ . . . затем отпустите кнопку *Старт*.
- ❺ Поверните переключатель программ в положение *Хлопок/Лен 40°C*:

Теперь на дисплее мигает *P* попеременно с цифрой 0 или 1.

0 = Функция щадящей стирки **выключена**.

1 = Функция щадящей стирки **включена**.

- ❻ При нажатии на кнопку *Старт* индикация на дисплее будет переключаться с 0 на 1 или с 1 на 0.
- ❼ Выключите стиральную машину с помощью кнопки *Вкл/Выкл*.

Выбранная установка программируемой функции теперь будет сохранена до тех пор, пока она не будет снова изменена.

## Охлаждение моющего раствора в программе Хлопок/лен

В конце основной программы стирки в барабан подается дополнительное количество воды для охлаждения моющего раствора.

Охлаждение моющего раствора производится при установке температуры 95°C.

Необходимо включать охлаждение моющего раствора:

- при подвешивании сливного шланга на край мойки или раковины, чтобы предотвратить опасность ошпаривания.
- если сточные трубы в здании не выдерживают температуры жидкости 95°C (DIN 1986).

В заводской настройке стиральных машин функция охлаждения моющего раствора в программе *Хлопок/Лен* выключена.

### Программирование и запоминание выполняются шагами с ❶ до ❷:

Программируемые функции активизируются с помощью кнопки *Старт* и переключателя программ. Кнопка *Старт* и переключатель программ обладают в этом случае второстепенной функцией, которая не отражена на панели управления.

Условие:

- Стиральная машина выключена.
  - Стиральная машина закрыта.
  - Переключатель программ стоит в положении *0*.
- ❶ Нажмите кнопку *Старт* и держите ее нажатой при выполнении шагов с ❷ до ❸.
  - ❷ Включите стиральную машину с помощью кнопки *Вкл/Выкл*.
  - ❸ Дождитесь, когда загорится контрольная лампочка кнопки *Старт* . . .
  - ❹ . . . затем отпустите кнопку *Старт*.
  - ❺ Поверните переключатель программ в положение *Хлопок/Лен 30°C*:

Теперь на дисплее мигает *P* попеременно с цифрой *0* или *1*.

*0* = функция охлаждения моющего раствора **выключена**.

*1* = функция охлаждения моющего раствора **включена**.

❻ При нажатии на кнопку *Старт* индикация на дисплее будет переключаться с *0* на *1* или с *1* на *0*.

❼ Выключите стиральную машину с помощью кнопки *Вкл/Выкл*.

Выбранная установка программируемой функции теперь будет сохранена до тех пор, пока она не будет снова изменена.



## Функция памяти

Если к программе стирки добавляется дополнительная функция и/или меняется скорость отжима, то машина запоминает эти установки при запуске программы.

При новом выборе программы стирки на дисплей стиральной машины выводится информация о сохраненных в памяти дополнительных функциях и/или скорости отжима.

В заводской настройке машин функция памяти выключена.

### Программирование и запоминание выполняются шагами с ❶ до ❷:

Программируемые функции активизируются с помощью кнопки *Старт* и переключателя программ. Кнопка *Старт* и переключатель программ обладают в этом случае второстепенной функцией, которая не отражена на панели управления.

#### Условие:

- Стиральная машина выключена.
- Стиральная машина закрыта.
- Переключатель программ стоит в положении 0.

❶ Нажмите кнопку *Старт* и держите ее нажатой при выполнении шагов с ❷ до ❸.

❷ Включите стиральную машину с помощью кнопки *Вкл/Выкл*.

❸ Дождитесь, когда загорится контрольная лампочка кнопки *Старт* . . .

❹ . . . затем отпустите кнопку *Старт*.

❺ Поверните переключатель программ в положение *Синтетика 60°C*:

Теперь на дисплее мигает *P* попеременно с цифрой *0* или *1*.

*0* = функция памяти **выключена**.

*1* = функция памяти **включена**.

❻ При нажатии на кнопку *Старт* индикация на дисплее будет переключаться с *0* на *1* или с *1* на *0*.

❼ Выключите стиральную машину с помощью кнопки *Вкл/Выкл*.

Выбранная установка программируемой функции теперь будет сохранена до тех пор, пока она не будет снова изменена.

## Продолжительность замачивания

Вы можете запрограммировать кнопку функции *Замачивание*, установив продолжительность замачивания от 30 минут до 2 часов (с шагом в 30 минут).

Функция замачивания с выбранной установкой будет предшествовать собственно программе стирки при выборе дополнительной функции "Замачивание".

В соответствии с заводской установкой кнопка *Замачивание* запрограммирована на время замачивания, составляющее 2 часа.

### Программирование и запоминание выполняются шагами с ❶ до ❷:

Программируемые функции активизируются с помощью кнопки *Старт* и переключателя программ. Кнопка *Старт* и переключатель программ обладают в этом случае второстепенной функцией, которая не отражена на панели управления.

#### Условие:

- Стиральная машина выключена.
- Стиральная машина закрыта.
- Переключатель программ стоит в положении 0.

- ❶ Нажмите кнопку *Старт* и держите ее нажатой при выполнении шагов с ❷ до ❸.
- ❷ Включите стиральную машину с помощью кнопки *Вкл/Выкл*.
- ❸ Дождитесь, когда загорится контрольная лампочка кнопки *Старт* . . .
- ❹ . . . затем отпустите кнопку *Старт*.
- ❺ Поверните переключатель программ в положение *Синтетика 40°C*:

Теперь на дисплее мигает *P* попеременно с цифрой 1, 2, 3 или 4.

- ❻ Каждым нажатием кнопки *Старт* Вы выбираете другую установку функции.

На дисплее попеременно с *P* мигает цифра

- 1 = время замачивания 2 ч (заводская установка)
- 2 = время замачивания 1 ч 30 мин
- 3 = время замачивания 1 ч
- 4 = время замачивания 30 мин

- ❼ Выключите стиральную машину с помощью кнопки *Вкл/Выкл*.

Кнопка *Замачивание* теперь обладает функцией согласно выбранной установке времени замачивания. Эта функция сохраняется до программирования другой установки.





# Miele

Производитель:

Миле & Ци. КГ, D-33325 Гютерсло, Германия  
Miele & Cie. KG, D-33325 Guetersloh

Импортер:

ООО Миле СНГ  
Российская Федерация  
125167 Москва,  
Ленинградский проспект, 39а  
Телефон: (495) 745 8990  
8 800 200 2900  
Телефакс: (495) 745 8984

Internet: [www.miele.ru](http://www.miele.ru)  
E-mail: [info@miele.ru](mailto:info@miele.ru)

ООО "Миле"  
Украина  
04070 Киев, ул. Спасская, 30  
Телефон: (044) 496 0300  
Телефакс: (044) 494 2285

Internet: [www.miele.ua](http://www.miele.ua)  
E-mail: [info@miele.ua](mailto:info@miele.ua)



**АЯ46**